

Easy Drain[®]

by ess

Multi

Easy Drain Multi, die multifunktionalste Duschrinne der Welt, hat nahezu unbegrenzte Anwendungsmöglichkeiten. Das patentierte Siphongehäuse kann eingekürzt werden und wird standardmäßig mit 3 Siphoneinsätze geliefert. Falls gewünscht, sind andere Arten von Siphongehäusen separat bestellbar.

VORTEILE

- Abmessung - 500 - 2000 mm
- Abdeckung - Verstellbare Abdeckung
- Zertifiziert - EN1253
- Siphon - Reinigbarer Siphon
- Geliefert als - Komplettsset



Hersteller

Easy Sanitary Solutions
Warschauerstraße 1 | 48455 Bad Bentheim | Deutschland
T. +49 (0) 59 24 29 91 568 | F. +49 (0) 59 24 29 91 537
info@esspost.com | www.easydrain.de

Kontakt

Easy Sanitary Solutions
Warschauerstraße 1 | 48455 Bad Bentheim | Deutschland
T. +49 (0) 59 24 29 91 568 | F. +49 (0) 59 24 29 91 537
verkauf@esspost.com | www.easydrain.de

Page 1 / 3

ALLGEMEIN

Serie	Multi
Name	Multi
Modell	Duschrinne
Abmessung (mm)	500, 600, 700, 800, 900, 1000, 1100, 1200, 1300, 1400, 1500, 1600, 1700, 1800, 1900, 2000
Produkttyp	Komplett
Anwendung	Neubau, Sanierung
Zertifizierung	EN 1253, ETAG-022, DIN 18534

INSTALLATION

Typ Boden	Beton / Sand Zement, Holzaufbau, Duschplatte
Boden Ende	Fliesen / Keramik / Mosaik, Glasmosaik, Großformatige dünne Fliesen
Stellfüße	Inbegriffen
Montagemöglichkeit	Fussboden
Anschluss	Anschluss waagrecht (senkrechter optional)
Anschlussmaß (mm)	50
Mindest Bauhöhe (mm) (Rohbauset)	59
Min. Bauhöhe (inklusive Rost)	79

ENTWÄSSERUNG

Maximale Ablaufleistung am Eingang (l/min)	38
Maximale Ablaufleistung an der Wand (l/min)	49
Maximale Ablaufleistung (l/min)	49

ROHBAUSET

Vormontiertes dichtvlies (WPS)	Inbegriffen
Siphongehäuse	Reinigbarer Siphon, Dreh- und verstellbares siphongehäuse, Einkürzbares siphongehäuse
Sperrwasserhöhe (mm)	30 / 35 / 50
Anschluss	Anschluss waagrecht (senkrechter optional)
Material Siphon	ABS

DESIGN

Abdeckung	Fliese
Abdeckungsvarianten	Zero / Geschlossen
Rostbreite (mm)	81
Abdeckung Fliesenstärke (mm)	12
Verstellbarer Abdeckung	Ja
Typ Rahmen	N.A.
TAF Rahmen Material	N.A.
Design rahmen	N.A.
Frame-Breite (mm)	N.A.
Rollstuhlgeeignet	Ja
Verlängerungsset verfügbar	Nein



Hersteller

Easy Sanitary Solutions
 Warschauerstraße 1 | 48455 Bad Bentheim | Deutschland
 T. +49 (0) 59 24 29 91 568 | F. +49 (0) 59 24 29 91 537
 info@esspost.com | www.easydrain.de

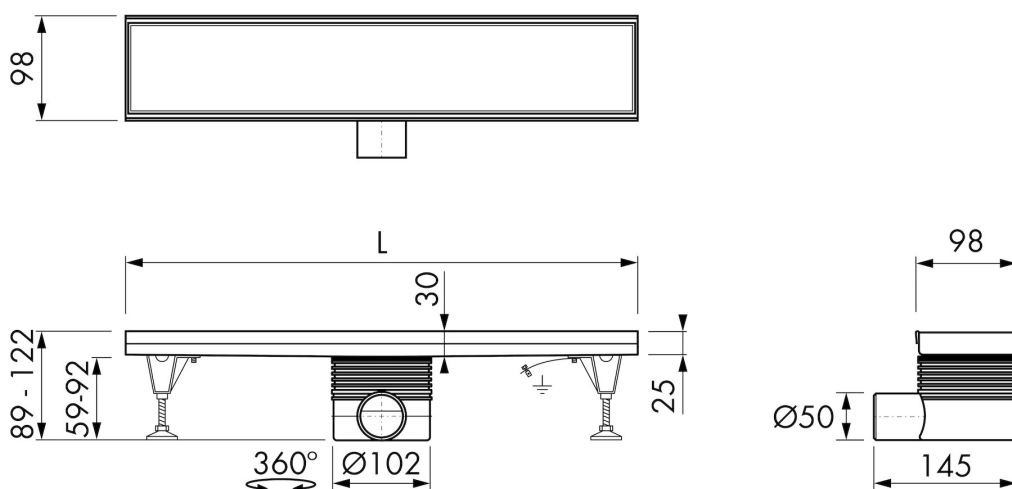
Kontakt

Easy Sanitary Solutions
 Warschauerstraße 1 | 48455 Bad Bentheim | Deutschland
 T. +49 (0) 59 24 29 91 568 | F. +49 (0) 59 24 29 91 537
 verkauf@esspost.com | www.easydrain.de

ARTIKELNUMMER

500 mm	EDT500-50	1300 mm	EDT1300-50
600 mm	EDT600-50	1400 mm	EDT1400-50
700 mm	EDT700-50	1500 mm	EDT1500-50
800 mm	EDT800-50	1600 mm	EDT1600-50
900 mm	EDT900-50	1700 mm	EDT1700-50
1000 mm	EDT1000-50	1800 mm	EDT1800-50
1100 mm	EDT1100-50	1900 mm	EDT1900-50
1200 mm	EDT1200-50	2000 mm	EDT2000-50

TECHNISCHE ZEICHNUNGEN



Hersteller

Easy Sanitary Solutions
 Warschauerstraße 1 | 48455 Bad Bentheim | Deutschland
 T. +49 (0) 59 24 29 91 568 | F. +49 (0) 59 24 29 91 537
 info@esspost.com | www.easydrain.de

Kontakt

Easy Sanitary Solutions
 Warschauerstraße 1 | 48455 Bad Bentheim | Deutschland
 T. +49 (0) 59 24 29 91 568 | F. +49 (0) 59 24 29 91 537
 verkauf@esspost.com | www.easydrain.de